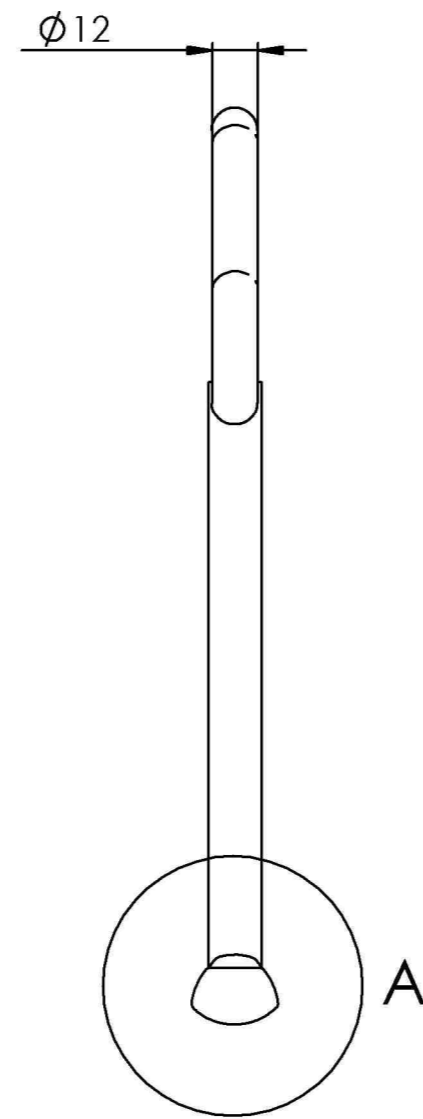
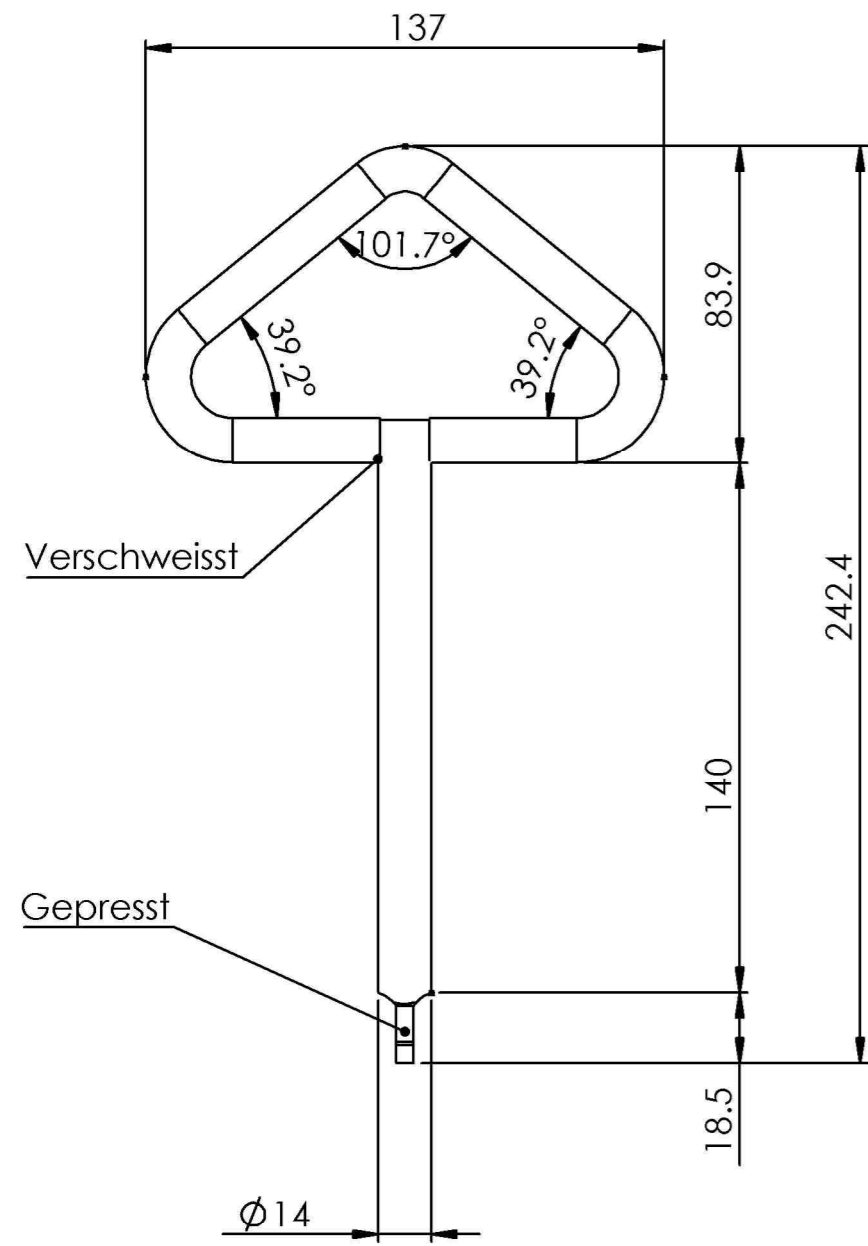
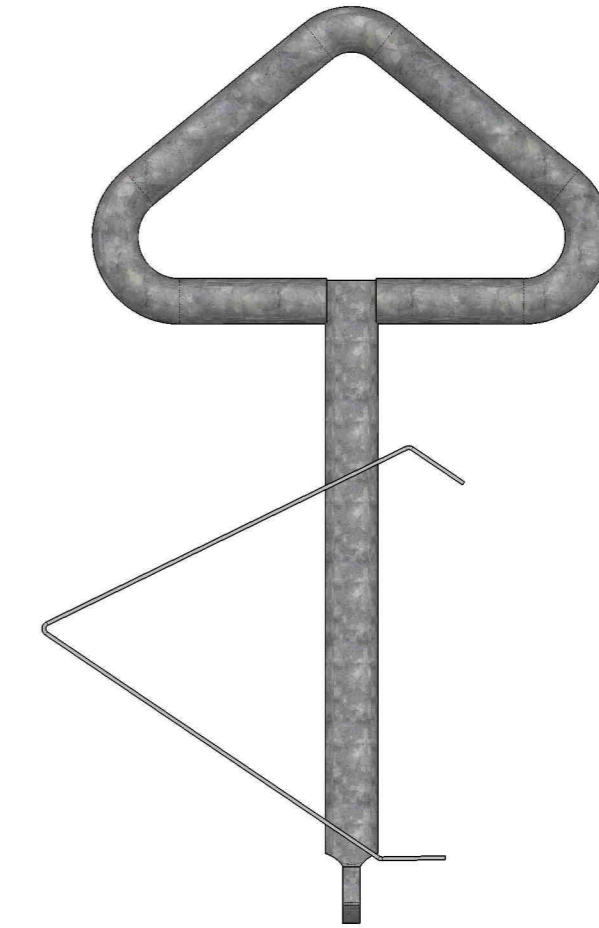
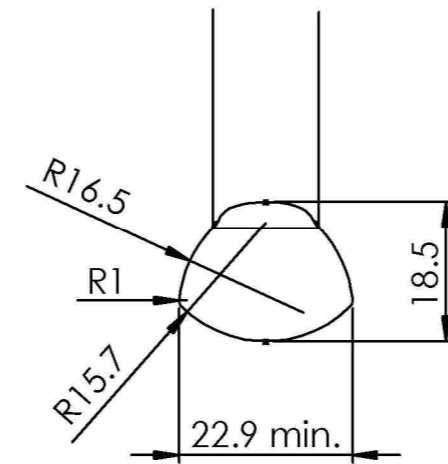


St 37 / Feuerverzinkt

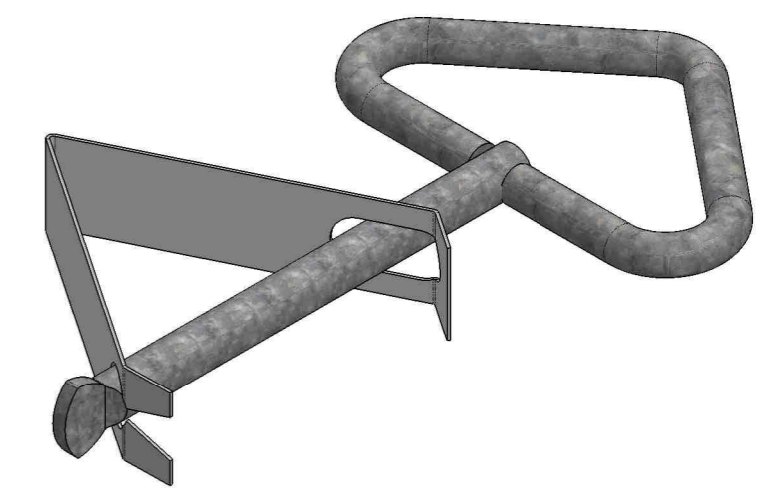
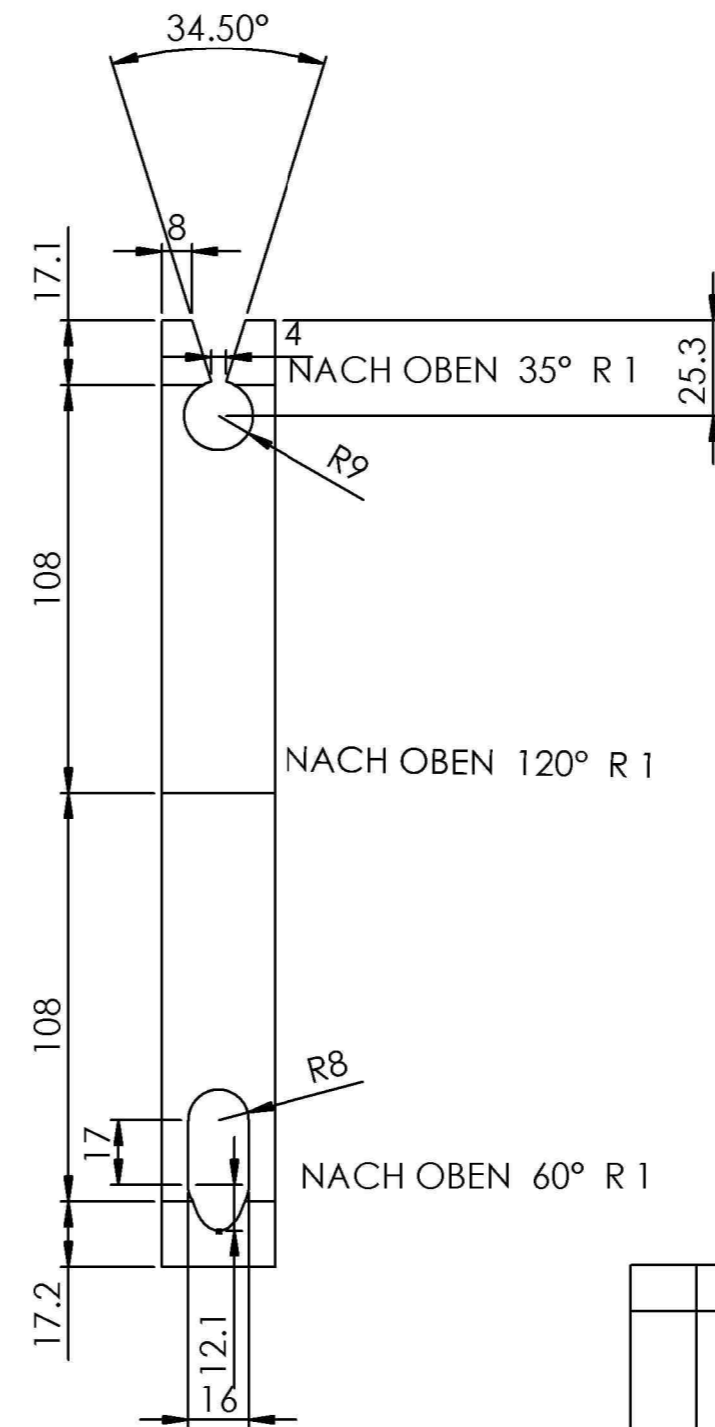
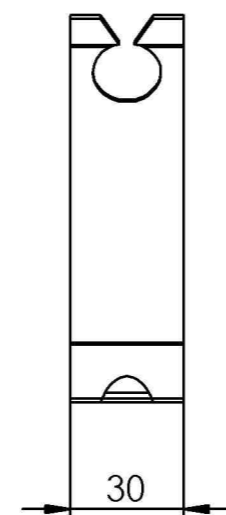
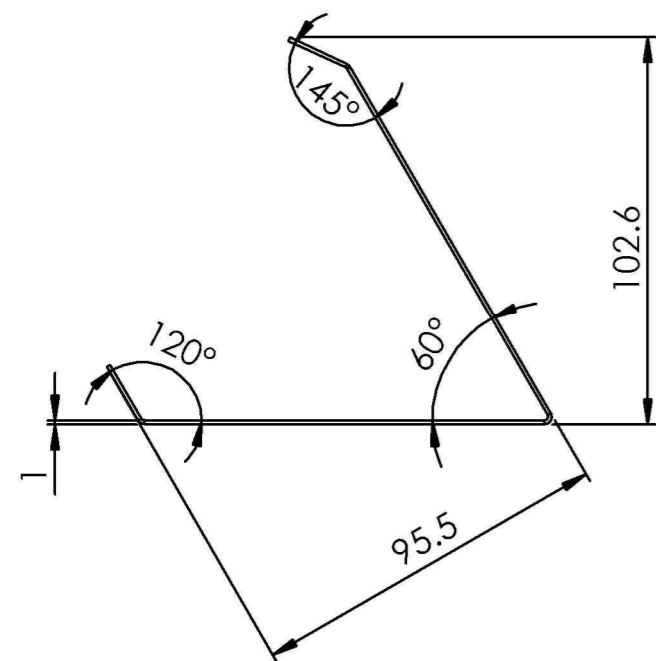



DETAIL A

MABSTAB 1:1



Federstahl



| | | | | | | |
|--|--|---------------------------------|----------|---------------------|------------|----|
| Allgemeintoleranzen ISO 2768-m | | Material: St 37 / Federstahl | | Gewicht: 464.78g | | |
| Hebewerkzeug ABB 5t | | | Massstab | Gezeichnet | 11.10.2023 | MH |
| | | | 1:2 | Geprüft | 11.10.2023 | MH |
| | | | Format | Zeichnungsnr. | | |
|  Innovative Schachtsysteme | | | A2 | 005-200 | | |